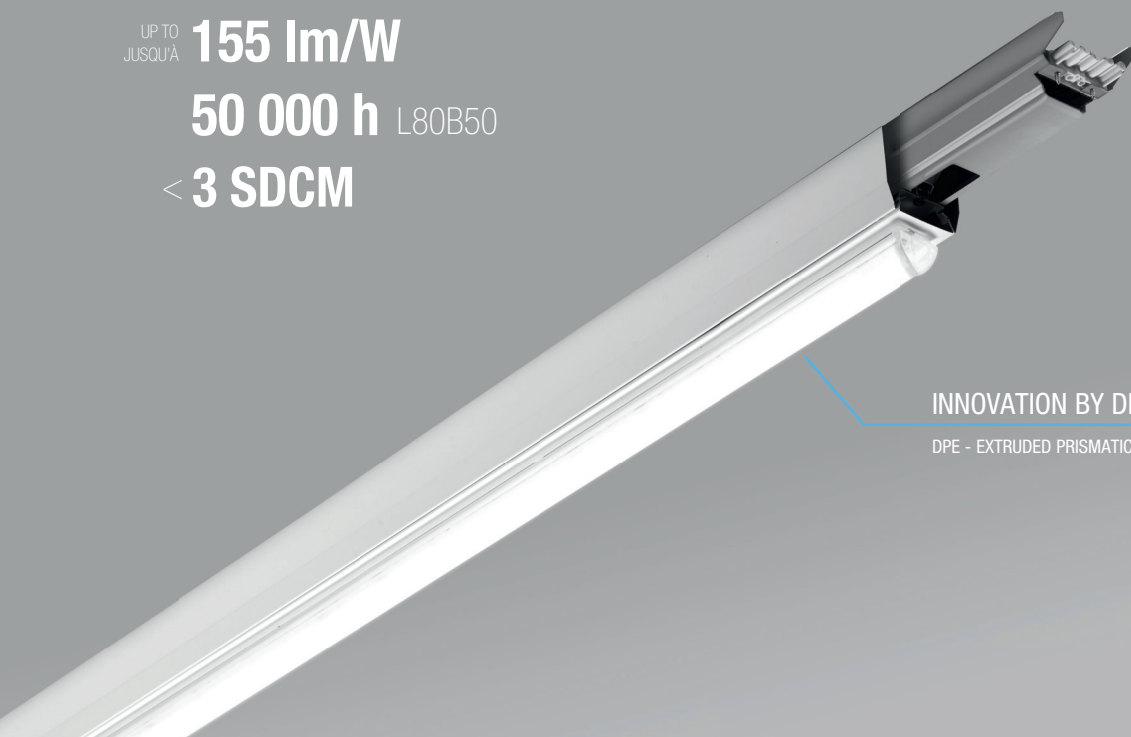


# TRUNKY-HP DPE



LED continuous lighting track - DPE optics version | Gaine d'éclairage continu LED - Version optique DPE

UP TO  
JUSQU'À **155 lm/W**  
**50 000 h** L80B50  
**< 3 SDCM**

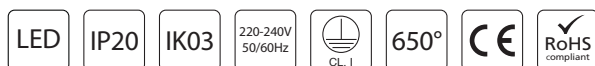


INNOVATION BY DIETAL

DPE - EXTRUDED PRISMATIC DIFFUSER / DIFFUSEUR PRISMATIQUE EXTRUDÉ

## MAIN FEATURES | CARACTÉRISTIQUES PRINCIPALES

### Standard



### Options



#### Mounting:

Surface-mounted or suspended using stainless steel brackets (1 standard bracket per luminaire included); tool-free mechanical and electrical connection

#### Lighting source:

Built-in LED module(s)

#### Electrical equipment:

Built-in LED driver (dimming on request)

#### Housing:

Supporting rails and gear trays made of profiled steel sheet, white pre-lacquered

#### Optical system:

Range of built-in extruded prismatic diffusers (DPE) made of PMMA with high light transmission (> 92%)

#### Montage :

Plafonnier ou suspendu à l'aide d'étriers inox (1 étrier standard par luminaire inclus) ; connexion mécanique et électrique des éléments sans outils

#### Source lumineuse :

Module(s) LED intégré(s)

#### Équipement électrique :

Driver LED intégré (gradation sur demande)

#### Corps :

Rail porteur et platine en tôle d'acier profilée, pré-laquée blanc

#### Système optique :

Gamme de diffuseurs prismatiques extrudés (DPE) intégrés, en PMMA à haute transmission lumineuse (> 92%)

## ACCESSORIES | ACCESSOIRES



KIT ALIM



KIT SUSP



KIT SUSP + QC



KIT SUSP+CABLE 3M

**Q82 901 KIT ALIM** : Power supply kit + end-caps / Kit d'alimentation + embouts

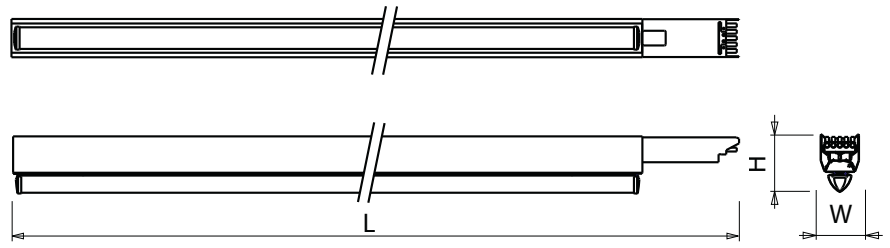
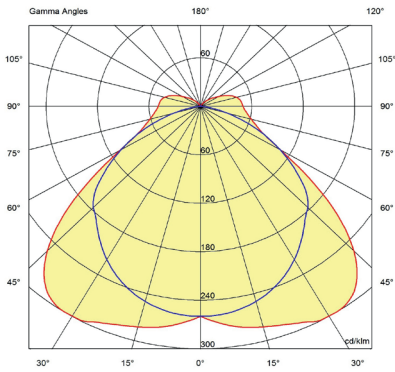
**Q82 902 KIT SUSP** : Additional standard mounting bracket for suspension with threaded rod / Etrier standard additionnel pour suspension par tige filetée

**Q82 903 KIT SUSP+QC** : Mounting bracket + pigtail for suspension with small chain / Etrier + queue de cochon pour suspension par chaînette

**Q82 904 KIT SUSP+CABLE 3M** : Mounting bracket + adjustable suspension cable (length 3 m) / Etrier de suspension + câble de suspension ajustable (longueur 3 m)

**Q82 905 KIT COUV** : Dust cover / Couverture anti-poussière

TECHNICAL DATA | DONNÉES TECHNIQUES



	L	W	H
TRUNKY-HP DPE L1720	1720	60	88
TRUNKY-HP DPE L3440	3440	60	88

TRUNKY-HP L1720 1 9000/840 DPE/EXT

	Code	lm <sub>out.</sub>	W <sub>sys.</sub>	lm/W	CCT	Ta <sub>min/max</sub>	UGR <19				
<b>Lg. 1720/3440 mm - 1x/2xLED - 4000 K - Ra&gt;80 - Wide beam / Faisceau extensif</b>											
	TRUNKY-HP L1720 1 9000/840 DPE/EXT	Q82 202	9100 lm	59 W	155 lm/W	4000 K	-20°C / +35°C	-	3,3 kg	1	80
	TRUNKY-HP L3440 1 9000/840 DPE/EXT	Q82 222	9100 lm	59 W	155 lm/W	4000 K	-20°C / +35°C	-	6,6 kg	1	80
	TRUNKY-HP L3440 2 18000/840 DPE/EXT	Q82 212	18200 lm	118 W	155 lm/W	4000 K	-20°C / +35°C	-	6,6 kg	1	80
<b>Lg. 1720/3440 mm - 1x/2xLED - 4000 K - Ra&gt;80 - Narrow beam / Faisceau intensif</b>											
	TRUNKY-HP L1720 1 9000/840 DPE/INT	Q82 204	8500 lm	59 W	145 lm/W	4000 K	-20°C / +35°C	-	3,3 kg	1	80
	TRUNKY-HP L3440 1 9000/840 DPE/INT	Q82 224	8500 lm	59 W	145 lm/W	4000 K	-20°C / +35°C	-	6,6 kg	1	80
	TRUNKY-HP L3440 2 18000/840 DPE/INT	Q82 214	17000 lm	118 W	145 lm/W	4000 K	-20°C / +35°C	-	6,6 kg	1	80
<b>Lg. 1720/3440 mm - 1x/2xLED - 4000 K - Ra&gt;80 - Asym. beam (right) / Faisceau asym. (droite)</b>											
	TRUNKY-HP L1720 1 9000/840 DPE/ASYM-R	Q82 206	8800 lm	59 W	150 lm/W	4000 K	-20°C / +35°C	-	3,3 kg	1	80
	TRUNKY-HP L3440 1 9000/840 DPE/ASYM-R	Q82 226	8800 lm	59 W	150 lm/W	4000 K	-20°C / +35°C	-	6,6 kg	1	80
	TRUNKY-HP L3440 2 18000/840 DPE/ASYM-R	Q82 216	17600 lm	118 W	150 lm/W	4000 K	-20°C / +35°C	-	6,6 kg	1	80
<b>Lg. 1720/3440 mm - 1x/2xLED - 4000 K - Ra&gt;80 - Asym. beam (left) / Faisceau asym. (gauche)</b>											
	TRUNKY-HP L1720 1 9000/840 DPE/ASYM-L	Q82 208	8800 lm	59 W	150 lm/W	4000 K	-20°C / +35°C	-	3,3 kg	1	80
	TRUNKY-HP L3440 1 9000/840 DPE/ASYM-L	Q82 228	8800 lm	59 W	150 lm/W	4000 K	-20°C / +35°C	-	6,6 kg	1	80
	TRUNKY-HP L3440 2 18000/840 DPE/ASYM-L	Q82 218	17600 lm	118 W	150 lm/W	4000 K	-20°C / +35°C	-	6,6 kg	1	80
<b>Lg. 1720/3440 mm - 1x/2xLED - 4000 K - Ra&gt;80 - Double-asym. beam / Faisceau double-asym.</b>											
	TRUNKY-HP L1720 1 9000/840 DPE/DASYM	Q82 210	9000 lm	59 W	153 lm/W	4000 K	-20°C / +35°C	-	3,3 kg	1	80
	TRUNKY-HP L3440 1 9000/840 DPE/DASYM	Q82 230	9000 lm	59 W	153 lm/W	4000 K	-20°C / +35°C	-	6,6 kg	1	80
	TRUNKY-HP L3440 2 18000/840 DPE/DASYM	Q82 220	18000 lm	118 W	153 lm/W	4000 K	-20°C / +35°C	-	6,6 kg	1	80