

# RAPSODY V2 D/I



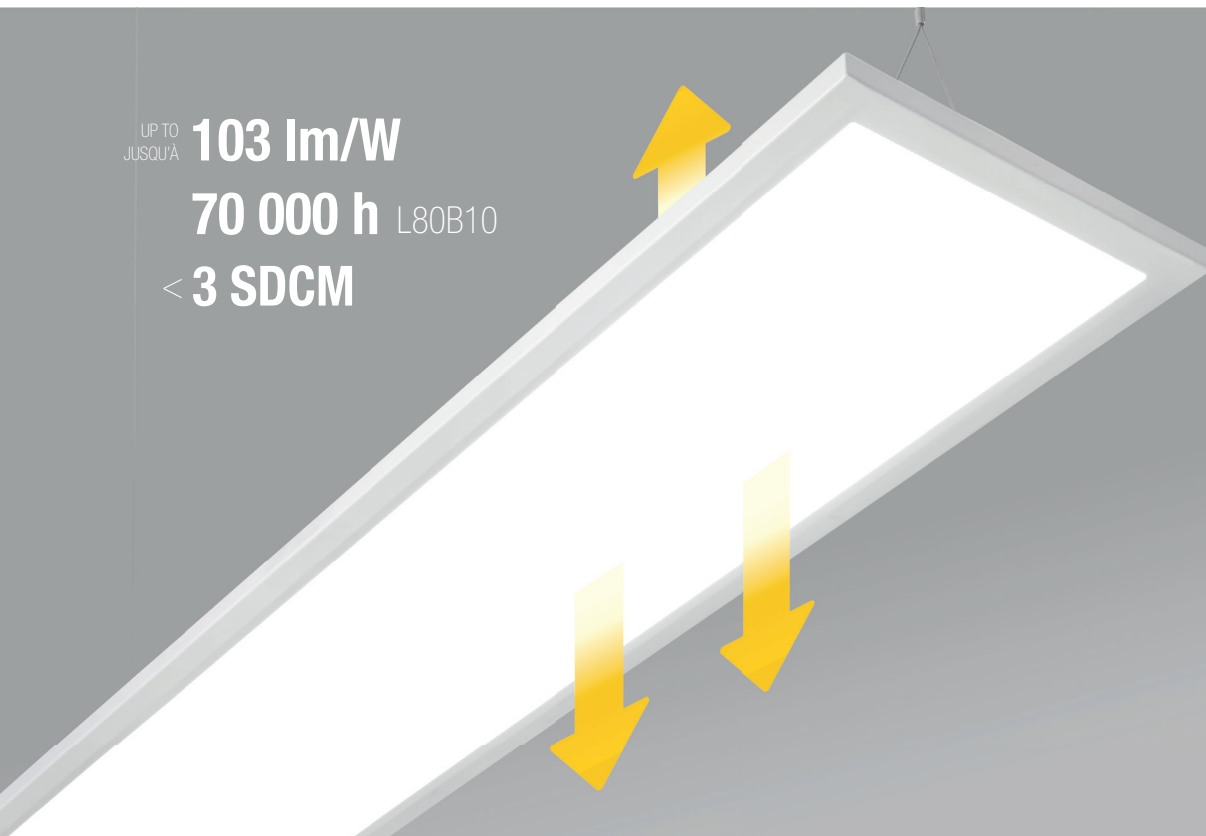
Direct/indirect suspended LED panel | Dalle LED suspendue à éclairage direct/indirect

UP TO  
JUSQU'À

103 lm/W

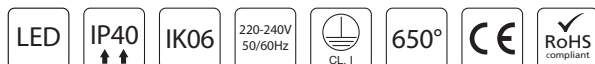
70 000 h L80B10

< 3 SDCM



## MAIN FEATURES | CARACTÉRISTIQUES PRINCIPALES

### Standard



### Options



#### Mounting:

Suspended by 2 steel suspension cables (included)

#### Lighting source:

SMD LEDs (direct lighting); built-in LED module (indirect lighting)

#### Electrical equipment:

Remote LED driver (dimming on request)

#### Housing:

Frame made of steel sheet, height 13.5 mm, white RAL 9016 finish

#### Optical system:

Multi-layer light guide with micro-prismatic diffuser (direct lighting); opale diffuser (indirect lighting)

#### Montage :

Suspendu par 2 câbles de suspension en acier (inclus)

#### Source lumineuse :

LEDs SMD (éclairage direct) ; module LED intégré (éclairage indirect)

#### Équipement électrique :

Driver LED intégré (gradation sur demande)

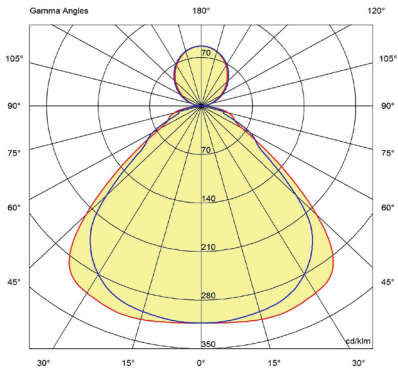
#### Corps :

Cadre en tôle d'acier hauteur 13,5 mm, finition blanc RAL 9016

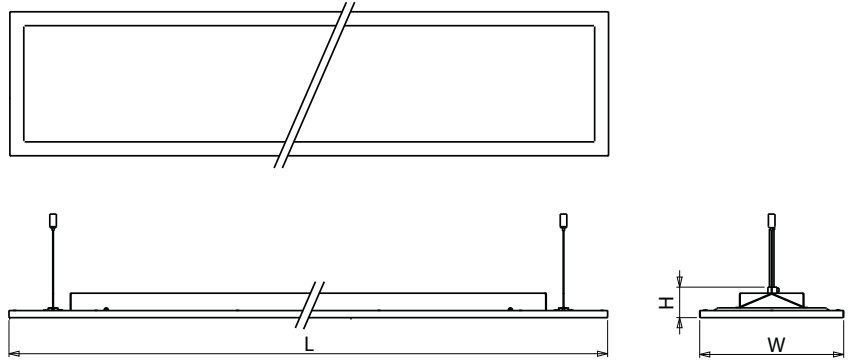
#### Système optique :

Guide de lumière multicouche avec plaque diffusante micro-prismatique (éclairage direct) ; diffuseur opale (éclairage indirect)

TECHNICAL DATA | DONNÉES TECHNIQUES



RAPSODY V2 D/I M1200X300 4000/840 MP



	L	W	H
RAPSODY V2 D/I M1200X300	1196	296	48

	Code	Im <sub>out.</sub>	W <sub>sys.</sub>	lm/W	CCT	Ta <sub>min/max</sub>	UGR <19			
<b>Mod. 1200x300 mm - 3000/4000 K - Ra&gt;80 - Micro-prismatic diffuser / Diffuseur micro-prismatique</b>										
RAPSODY V2 D/I M1200X300 3800/830 MP	Q35 007	3800 lm	39 W	98 lm/W	3000 K	+10°C / +35°C	•			
RAPSODY V2 D/I M1200X300 4000/840 MP	Q35 008	4000 lm	39 W	103 lm/W	4000 K	+10°C / +35°C	•			