




TRX

Accessoires Accessories

CE
T5 / T8
G5 / G13
CL1
IK04
IP20
230 V / 50 Hz
35 - 80 W
RoHS

H P E

Description et application Description & application

Accessoires optiques et mécaniques pour la gamme TRX

- Étrier de suspensions avec queue de cochon, et étriers de suspension à filin réglable
- Réflecteurs droits en acier laqué ou aluminium
- Réflecteurs paraboliques intensifs et semi-intensifs
- Réflecteurs enveloppe en acier
- Optiques en aluminium à lames sapin
- Optiques double paraboles
- Dérivation mécaniques et électriques en T, en X, en L, couvercle pour intervalle sans platines

- Optic and mechanical accessories for the TRX range
- Suspension hook with bracket or bracket with pigtail
 - Straight reflectors made of lacquered steel or aluminium
 - Intensive and semi-intensive parabolic reflectors
 - Steel envelope reflectors
 - Aluminium louvres with streaded cross blades
 - Double parabolic reflectors
 - Mechanical and electrical connection in a T, X or L shape, plastic cover for broken line

Matériaux et finitions Materials and finishing

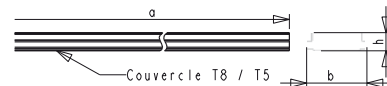
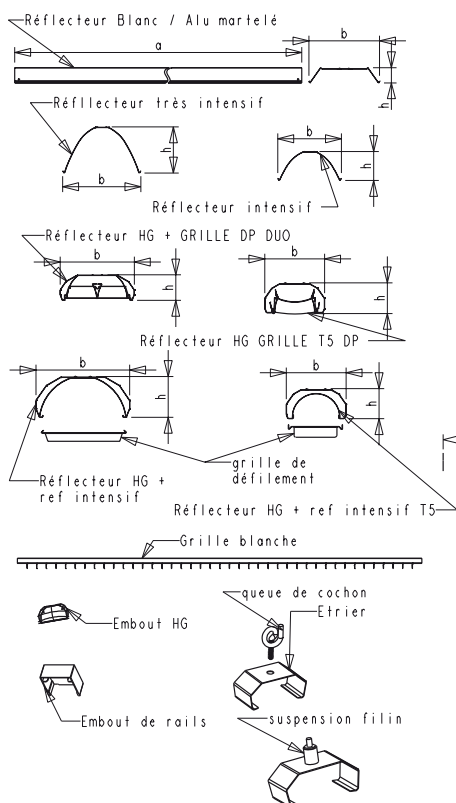
Réflecteur en acier pré-laqué (PBL) ou aluminium brillant ou satiné, ou martelé, embouts de rail en polycarbonate, couvercles interplatines en polycarbonate.

Pre-lacquered steel reflectors (PBL) or shiny or satinbrite aluminium, or hammered, polycarbonate rail endcaps, polycarbonate cover.

Accessoires et particularités Accessories and special features

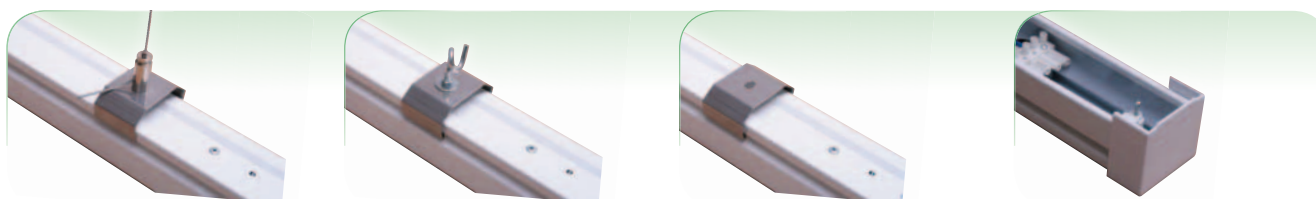
Les réflecteurs peuvent être reliés entre eux par des clips de mise en ligne.

Reflectors can be attached altogether with in-line installation clips.



	a	b	h
Réflecteur HG + GRILLE DP mono	1530	222	97
Réflecteur HG + GRILLE DP duo	1530	280	97
Réflecteur HG + ref intensif mono	1530	222	97
Réflecteur HG + ref intensif duo	1530	280	97
Réflecteur HG GRILLE T5 DP	1480	113	58
Réflecteur HG + ref intensif T5	1480	113	57
Réflecteur blanc/ Alu martelé	1530	200	58
		260	
Réflecteur très intensif	1530	296	175
	1480	241	110
Réflecteur intensif	1530	198	76
	1480		
TRX Couvercle T8	1530		
TRX Couvercle T5	1480	57	18





Gamme standard et principales caractéristiques techniques et logistiques
Standard range and main technical and logistic characteristics

Poids un. (Kg) Weight/unit

Unité pal/Unit/Pal

DESIGNATION	LOR	N° Photom.	Poids un. (Kg) Weight/unit	Unité pal/Unit/Pal
TRX T8-réflecteur blanc 58W-PBL 200 mm / -white reflector 58W-PBL 200 mm	0.84	6055	1.70	360
TRX T8-grille-blanche-IRN 58W / -louvre-white-IRN 58W	0.75	6565	2.40	40
TRX T8-réflecteur-alu martelé-200 mm / -reflector-hammered-200 mm	0.90	8935	0.80	360
TRX T8-réflecteur-alu intensif-1*58 / -reflector-intensive alu-1*58	0.90	8795	0.80	360
TRX T8-réflecteur-alu extensif-2*58 / -reflector-extensive alu-2*58	0.90	8925	0.80	360
TRX T8-réflecteur-alu très intensif -1*58 / -reflector-very intensive alu-1*58	0.85	29755	0.80	360
TRX Acc-couvercle-T8-1530 mm / Acc-cover-T8-1530 mm				500
TRX T5-réflecteur-blanc 49W-PBL 200 mm / -reflector-white 49W-PBL 200 mm	0.84		1.70	360
TRX T5-grille-blanche-IRN 49W / -louvre-white-IRN 49W	0.75		2.40	40
TRX T5-réflecteur-alu martelé-200 mm / -reflector-hammered-200 mm	0.90		0.80	360
TRX T5-réflecteur-alu intensif-1*49 / -reflector-intensive alu-1*49	0.90		0.80	360
TRX T5-réflecteur-alu extensif-2*49 / -reflector-extensive alu-2*49	0.90		0.80	360
TRX T5-réflecteur-alu très intensif -1*49 / -reflector-very intensive alu-1*49	0.85		0.80	360
TRX Acc-couvercle-T5-1480 mm / Acc-cover-T5-1480 mm				500
TRX Sachet 2 Clips d'alignement-blanc / -2 in-line clips-white				
TRX Sachet 2 Clips d'alignement-alu / -2 in-line clips-alu				
TRX Sachet 2 Clips d'alignement-alu int/ext / 2 in-line clips-int/ext alu				
TRX Acc-Etrier inox / Acc-stainless steel hook				1000
TRX Acc-Etrier inox & queue de cochon / Acc-stainless steel hook & pigtail				1000
TRX Acc-Etrier inox & cylindre réglable / Acc-stainless steel hook & adjustable cylinder				
TRX Acc-Embout de rail / Acc-rail end cap				1000