



RFI

76

Réflecteur industriel T8/T5 Industrial T8/T5 luminaire

CE
T8-T8 / G13-G5
CL1
IK042
IP20
230 V / 50 Hz
35 - 80 W
RoHS



Description et application

Description & application

Réflecteur industriel pour application d'éclairage général dans les centres de production, de stockage, etc.

- Construction robuste en acier électrozingué
- Efficacité énergétique grâce aux ballasts HF
- Installation simple

Industrial luminaire for general use in factories, warehouses, etc.

- Very strong luminaire made of zinc coated steel
- High energy efficiency: HF ballasts
- Easy installation

Matériaux et finitions

Materials and finishing

Corps en acier électrozingué, réflecteurs en acier prélaqué blanc.

Zinc coated steel body, white pre-lacquered steel reflectors.

Installation et raccordement

Installation and connection

Suspension par tiges filetées ou chaînettes, raccordement par le dessus ou par opercule défonçable en extrémité.

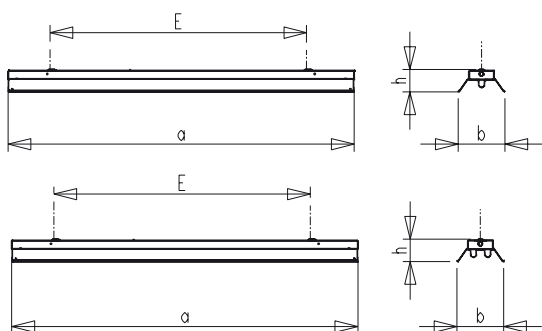
Suspension with threaded rods or small chains, connection from the top or the endcap.

Accessoires et particularités

Accessories and special features

Nombreux accessoires dont : réflecteurs spécifiques en aluminium, brillant ou martelé, kit d'éclairage de secours sur batterie, kit de mise en ligne, grilles de défilement ou grilles de protection mécanique. Versions équipées de 3 lampes 58 W sur demande.

Many accessories including: specific aluminium reflectors, shiny or hammered, safety lighting kit with battery, in-line installation kit, louvre or mechanical protection grid. Versions equipped with 3 x 58 W tubes available on demand.



	a	b	E	h
1/2x36W	1224	207	1001	99
1/2x58W	1524	207	1321	99



Gamme standard et principales caractéristiques techniques et logistiques
Standard range and main technical and logistic characteristics

Poids un. (Kg) Weight/unit

Unité pal Unit/Pal

DESIGNATION	LOR	N° Photom.	Dim (mm)	Poids un. (Kg) Weight/unit	Unité pal Unit/Pal
RFI-1*36 HF-BL	0.80	397S	1223*206*93	3.20	80
RFI-2*36 HF-BL	0.79	399S	1223*206*93	4.00	80
RFI-1*58 HF-BL	0.85	557S	1523*206*93	4.60	80
RFI-2*58 HF-BL	0.84	2757S	1523*206*93	5.60	80
RFI-3*58 HF-BL	0.80	560S	1523*206*93	5.80	80
RFI-1*28 HF-BL	0.85	prov	1223*206*93	3.20	80
RFI-2*28 HF-BL	0.80	prov	1223*206*93	3.20	80
RFI-1*35 HF-BL	0.85	prov	1523*206*93	4.60	80
RFI-2*35 HF-BL	0.80	prov	1523*206*93	4.60	80
RFI-2*49 HF-BL	0.80	prov	1523*206*93	4.60	80
RFI-1*80 HF-BL	0.85	prov	1523*206*93	4.60	80
RFI-2*80 HF-BL	0.80	prov	1523*206*93	4.60	80
RFI-1*36 HF-ALU MARTELE / HAMMERED ALU	0.80	398S	1223*206*93	3.20	80
RFI-2*36 HF-ALU MARTELE / HAMMERED ALU	0.79	400S	1223*206*93	4.00	80
RFI-1*58 HF-ALU MARTELE / HAMMERED ALU	0.85	558S	1523*206*93	4.60	80
RFI-2*58 HF-ALU MARTELE / HAMMERED ALU	0.84	555S	1523*206*93	5.60	80
RFI-3*58 HF-ALU MARTELE / HAMMERED ALU	0.80	561S	1523*206*93	5.80	80
RFI-1*28 HF-ALU MARTELE / HAMMERED ALU	0.85	prov	1223*206*93	3.20	80
RFI-2*28 HF-ALU MARTELE / HAMMERED ALU	0.80	prov	1223*206*93	3.20	80
RFI-1*35 HF-ALU MARTELE / HAMMERED ALU	0.85	prov	1523*206*93	4.60	80
RFI-2*35 HF-ALU MARTELE / HAMMERED ALU	0.80	prov	1523*206*93	4.60	80
RFI-2*49 HF-ALU MARTELE / HAMMERED ALU	0.80	prov	1523*206*93	4.60	80
RFI-1*80 HF-ALU MARTELE / HAMMERED ALU	0.85	prov	1523*206*93	4.60	80
RFI-2*80 HF-ALU MARTELE / HAMMERED ALU	0.80	prov	1523*206*93	4.60	80
RFI-grille de défilement-36W / RFI-louvre-36W				1.00	80
RFI-grille de défilement-58W / RFI-louvre-58W				1.25	80