

MIRO .....	72-73
RI .....	74-75
RFI T5/T8 .....	76-77



# MIRO

72

## Réglette T5 T5 batten luminaire

CE  
T5 / G5  
CL1  
IK02  
IP20  
230 V / 50 Hz  
14 - 80 W  
RoHS



### Description et application

#### Description & application

Réglette d'éclairage générale pour tout usage où la simplicité de mise en œuvre est requise (corniches, présentoirs, etc.)

- Construction robuste tout acier
- Efficacité énergétique des tubes T5
- Nombreux modèles et accessoires
- Possibilité de mise en ligne par connecteurs automatiques

Batten luminaire for general use when an easy set up is needed (displays, retail environment, etc.)

- Very strong luminaire made of steel
- High energy efficiency: T5 tubes
- Many different versions and accessories
- Can be installed in-line via automatic connectors

Et aussi... la réglette T5 gradation : pour des effets lumineux (gradation).

And also... Dimmable T5 batten luminaire: for lighting effects (dimnable).

### Matériaux et finitions

#### Materials and finishing

Corps et embouts acier peint époxy blanc.

Body and endcaps made of white epoxy painted steel.

### Installation et raccordement

#### Installation and connection

Capot ouvrant par pression latérale. Connexion par câble ou par socle Wieland pour une mise en ligne facile. Fixation au mur ou au plafond par ouverture « haricot » pour un réglage facile.

Can be opened with a side pressure. Connection with a cable or from the Wieland base for an easy in-line installation. To be mounted on the wall or ceiling with an oblong hole for an easy set up.

### Accessoires et particularités

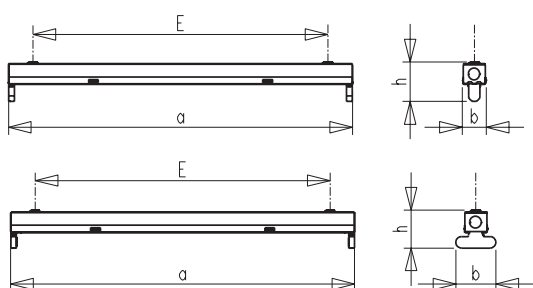
#### Accessories and special features

Accessoires optiques pour réglette MIRO :

- Réflecteurs paraboliques simples.
- Réflecteurs paraboliques avec grille de défilement.
- Réflecteurs asymétriques.
- Diffuseurs micro-perforés.

Reflector accessories for the MIRO batten luminaire:

- Simple parabolic reflectors.
- Parabolic reflectors with louvre.
- Asymmetrical reflectors.
- Micro-perforated diffusers.



	a	b	E	h
1x14/24W	569	40	488	66
1x21/39W	869	40	778	66
1x28/54W	1169	40	998	66
1x49/80W	1469	40	1298	66
2x14/24W	569	67	488	63
2x21/39W	869	67	778	63
2x58/54W	1169	67	998	63
2x49W	1469	67	1298	63



**Gamme standard et principales caractéristiques techniques et logistiques**  
Standard range and main technical and logistic characteristics

Poids un. (Kg) Weight/unit

Unité pal/Unit/Pal

DESIGNATION	LOR/	N°	DIM. (mm)	Poids un. (Kg) Weight/unit	Unité pal/Unit/Pal
MIRO-1*14 HF	0.95	prov	569*38*64	0.80	440
MIRO-1*21 HF	0.95	prov	869*38*64	0.90	280
MIRO-1*24 HF	0.95	prov	569*38*64	0.80	440
MIRO-1*28 HF	0.95	prov	1169*38*64	1.00	280
MIRO-1*39 HF	0.95	prov	869*38*64	0.90	280
MIRO-1*35 HF	0.95	prov	1469*38*64	1.10	280
MIRO-1*54 HF	0.95	prov	1169*38*64	1.00	280
MIRO-1*49 HF	0.95	prov	1469*38*64	1.10	280
MIRO-1*80 HF	0.95	prov	1469*38*64	1.10	280
MIRO-2*14 HF	0.90	prov	569*67*64	0.80	440
MIRO-2*21 HF	0.90	prov	869*67*64	0.90	280
MIRO-2*24 HF	0.90	prov	569*67*64	0.80	440
MIRO-2*28 HF	0.90	prov	1169*67*64	1.00	280
MIRO-2*39 HF	0.90	prov	869*67*64	0.90	280
MIRO-2*35 HF	0.90	prov	1469*67*64	1.10	280
MIRO-2*54 HF	0.90	prov	1169*67*64	1.00	280
MIRO-2*49 HF	0.90	prov	1469*67*64	1.10	280
MIRO-2*80 HF	0.90	prov	1469*67*64	1.10	280

**Accessoires / Accessories**

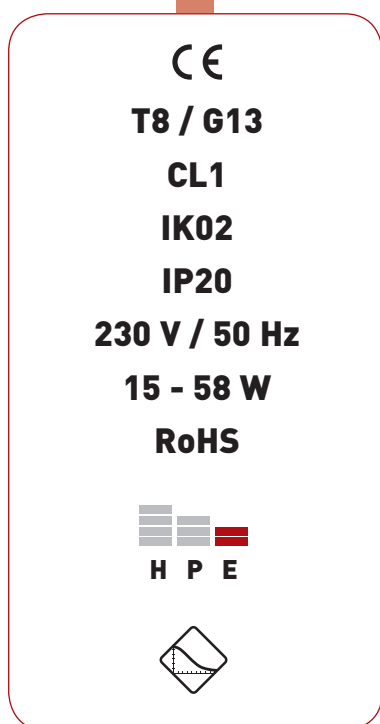
MIRO-1*14/24-Réfl SYM / MIRO-1*14/24-SYM refl.
MIRO-1*21/39-Réfl SYM / MIRO-1*21/39-SYM refl.
MIRO-1*28/54-Réfl SYM / MIRO-1*28/54-SYM refl.
MIRO-1*35/49/80-Réfl SYM / MIRO-1*35/49/80-SYM refl.
MIRO-1*14/24-Réfl ASYM / MIRO-1*14/24-ASYM refl.
MIRO-1*21/39-Réfl ASYM / MIRO-1*21/39-ASYM refl.
MIRO-1*28/54-Réfl ASYM / MIRO-1*28/54-ASYM refl.
MIRO-1*35/49/80-Réfl ASYM / MIRO-1*35/49/80-ASYM refl.
MIRO-1*14/24-Grille DPB / MIRO-1*14/24-DPB louvre
MIRO-1*21/39- Grille DPB / MIRO-1*21/39-DPB louvre
MIRO-1*28/54- Grille DPB / MIRO-1*28/54-DPB louvre
MIRO-1*35/49/80- Grille DPB / MIRO-1*35/49/80-DPB louvre
MIRO-1*14/24-Défect perforé / MIRO-1*14/24-Perforated deflector
MIRO-1*21/39-Défect perforé / MIRO-1*21/39-Perforated deflector
MIRO-1*28/54-Défect perforé / MIRO-1*28/54-Perforated deflector
MIRO-1*35/49/80-Défect perforé / MIRO-1*35/49/80-Perforated deflector



# RI

74

## Réglette T8 T8 batten luminaire



### Description et application

#### Description & application

Réglette d'usage général pour la réalisation d'éclairages d'ambiance, en corniche, dans des présentoirs, etc.

- Simplicité de mise en œuvre
- Efficacité énergétique grâce aux ballasts HF
- Nombreuses versions possibles (gradation, Dali, etc.)

Batten for general use: on display, in retail and commercial environments, etc.

- Easy to install and to set up
- High energy efficiency: HF ballasts
- Other options available on demand (dimnable, Dali, etc.)

### Matériaux et finitions

#### Materials and finishing

Corps et socle en tôle d'acier pré-laqué profilée, embouts en polycarbonate.

Pre-lacquered steel body and base, polycarbonate endcaps.

### Installation et raccordement

#### Installation and connection

Montage du socle par deux vis, raccordement par le socle ou les extrémités (opercule défonçable).

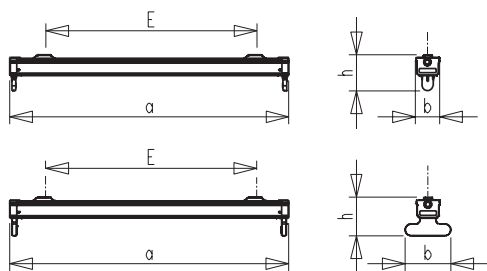
The base is mounted with 2 screws, connection via the base or the endcaps.

### Accessoires et particularités

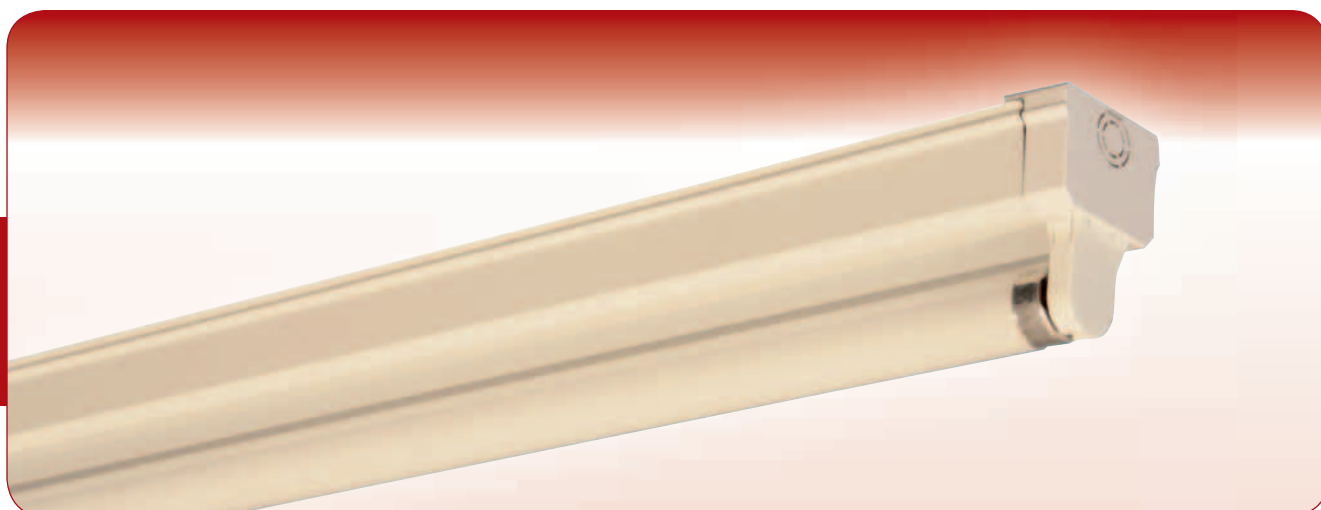
#### Accessories and special features

Possibilité d'adjoindre des réflecteurs.

Reflectors available if necessary.



	a	b	E	h
1x15W	483	54	313	80
1x18W	615	54	465	80
1x30W	920	54	770	80
1x36W	1225	54	1076	80
1x58W	1526	54	1376	80
2x18W	615	101	465	85
2x36W	920	101	1076	85
2x58W	1526	101	1376	85



**Gamme standard et principales caractéristiques techniques et logistiques**  
Standard range and main technical and logistic characteristics

DESIGNATION	LOR	N° Photom.	Dim (mm)	Poids un. (Kg) Weight/unit	Unité pal Unit/Pal
RI-1*15NC	0.95	1490S	490*50*50	0.87	360
RI-1*18NC	0.95	1490S	640*50*50	1.07	360
RI-1*30NC	0.95	1490S	1,040*50*50	1.27	240
RI-1*36NC	0.95	1490S	1,240*50*50	1.47	240
RI-1*58NC	0.95	1490S	1,540*50*50	1.67	180
RI-1*18C	0.95	1490S	640*50*50	1.07	360
RI-1*36C	0.95	1490S	1,240*50*50	1.47	240
RI-1*58C	0.95	1490S	1,540*50*50	1.67	180
RI-2*18NC	0.90	2692S	640*50*50	2.14	240
RI-2*36C	0.90	2692S	1,240*50*50	2.94	180
RI-2*58C	0.90	2692S	1,540*50*50	3.34	120
RI-1*18HF	0.95	1490S	640*50*50	1.07	360
RI-1*36HF	0.95	1490S	1,040*50*50	1.47	240
RI-1*58HF	0.95	1490S	1,240*50*50	1.67	180
RI-2*18HF	0.90	2692S	640*50*50	2.14	240
RI-2*36HF	0.90	2692S	1,040*50*50	2.94	180
RI-2*58HF	0.90	2692S	1,240*50*50	3.34	120



# RFI

76

## Réflecteur industriel T8/T5 Industrial T8/T5 luminaire

CE  
T8-T8 / G13-G5  
CL1  
IK042  
IP20  
230 V / 50 Hz  
35 - 80 W  
RoHS



### Description et application

#### Description & application

Réflecteur industriel pour application d'éclairage général dans les centres de production, de stockage, etc.

- Construction robuste en acier électrozingué
- Efficacité énergétique grâce aux ballasts HF
- Installation simple

Industrial luminaire for general use in factories, warehouses, etc.

- Very strong luminaire made of zinc coated steel
- High energy efficiency: HF ballasts
- Easy installation

### Matériaux et finitions

#### Materials and finishing

Corps en acier électrozingué, réflecteurs en acier prélaqué blanc.

Zinc coated steel body, white pre-lacquered steel reflectors.

### Installation et raccordement

#### Installation and connection

Suspension par tiges filetées ou chaînettes, raccordement par le dessus ou par opercule défonçable en extrémité.

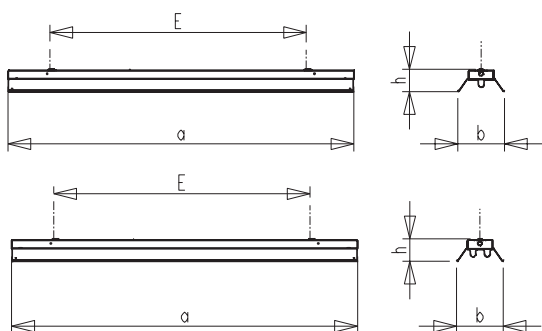
Suspension with threaded rods or small chains, connection from the top or the endcap.

### Accessoires et particularités

#### Accessories and special features

Nombreux accessoires dont : réflecteurs spécifiques en aluminium, brillant ou martelé, kit d'éclairage de secours sur batterie, kit de mise en ligne, grilles de défilement ou grilles de protection mécanique. Versions équipées de 3 lampes 58 W sur demande.

Many accessories including: specific aluminium reflectors, shiny or hammered, safety lighting kit with battery, in-line installation kit, louvre or mechanical protection grid. Versions equipped with 3 x 58 W tubes available on demand.



	a	b	E	h
1/2x36W	1224	207	1001	99
1/2x58W	1524	207	1321	99



**Gamme standard et principales caractéristiques techniques et logistiques**  
Standard range and main technical and logistic characteristics

DESIGNATION	LOR	N° Photom.	Dim (mm)	Poids un. (Kg) Weight/unit	Unité pal Unit/Pal
RFI-1*36 HF-BL	0.80	397S	1223*206*93	3.20	80
RFI-2*36 HF-BL	0.79	399S	1223*206*93	4.00	80
RFI-1*58 HF-BL	0.85	557S	1523*206*93	4.60	80
RFI-2*58 HF-BL	0.84	2757S	1523*206*93	5.60	80
RFI-3*58 HF-BL	0.80	560S	1523*206*93	5.80	80
RFI-1*28 HF-BL	0.85	prov	1223*206*93	3.20	80
RFI-2*28 HF-BL	0.80	prov	1223*206*93	3.20	80
RFI-1*35 HF-BL	0.85	prov	1523*206*93	4.60	80
RFI-2*35 HF-BL	0.80	prov	1523*206*93	4.60	80
RFI-2*49 HF-BL	0.80	prov	1523*206*93	4.60	80
RFI-1*80 HF-BL	0.85	prov	1523*206*93	4.60	80
RFI-2*80 HF-BL	0.80	prov	1523*206*93	4.60	80
RFI-1*36 HF-ALU MARTELE / HAMMERED ALU	0.80	398S	1223*206*93	3.20	80
RFI-2*36 HF-ALU MARTELE / HAMMERED ALU	0.79	400S	1223*206*93	4.00	80
RFI-1*58 HF-ALU MARTELE / HAMMERED ALU	0.85	558S	1523*206*93	4.60	80
RFI-2*58 HF-ALU MARTELE / HAMMERED ALU	0.84	555S	1523*206*93	5.60	80
RFI-3*58 HF-ALU MARTELE / HAMMERED ALU	0.80	561S	1523*206*93	5.80	80
RFI-1*28 HF-ALU MARTELE / HAMMERED ALU	0.85	prov	1223*206*93	3.20	80
RFI-2*28 HF-ALU MARTELE / HAMMERED ALU	0.80	prov	1223*206*93	3.20	80
RFI-1*35 HF-ALU MARTELE / HAMMERED ALU	0.85	prov	1523*206*93	4.60	80
RFI-2*35 HF-ALU MARTELE / HAMMERED ALU	0.80	prov	1523*206*93	4.60	80
RFI-2*49 HF-ALU MARTELE / HAMMERED ALU	0.80	prov	1523*206*93	4.60	80
RFI-1*80 HF-ALU MARTELE / HAMMERED ALU	0.85	prov	1523*206*93	4.60	80
RFI-2*80 HF-ALU MARTELE / HAMMERED ALU	0.80	prov	1523*206*93	4.60	80
RFI-grille de défilement-36W / RFI-louvre-36W				1.00	80
RFI-grille de défilement-58W / RFI-louvre-58W				1.25	80