

GDW .....	36-37
GDU .....	38-39
TRX .....	40-41
TRX Accessoires / Accessories .....	42-43



# GDW

## Gaine continue T8 Continuous T8 lighting track

**CE**  
**T8 / G13**  
**CL1**  
**IK04**  
**IP20**  
**230 V / 50 Hz**  
**58 W**  
**RoHS**

### Description et application

#### Description & application

Luminaire en ligne continue destiné à l'éclairage des surfaces de vente, halls industriels, etc.

- Simplicité de pose grâce au système d'éclissage intégré
- Pré câblage complet 5 x 2,5 mm<sup>2</sup> avec connecteurs automatiques
- Accessoires optionnels (réflecteurs, grilles de défilement, etc.)
- Câblage en double allumage (2 phases et 2 neutres) sur demande
- Haute efficacité énergétique grâce aux ballasts HF
- Modules spécifiques pour montage maille carrée sur demande

Continuous line luminaire for the lighting of retail and industrial environments, etc.

- Easy to install with the integrated assembly fishplate system
- Complete pre-cablings 5 x 2,5 mm<sup>2</sup> with automatic connectors
- Accessories (reflectors, louvre, etc.)
- Double start cabling (2 phase and 2 neutral conductors) on demand
- High energy efficiency: HF ballasts
- Specific perpendicular mounting on demand

### Matériaux et finitions

#### Materials and finishing

Le corps de la gaine est en tôle d'acier pré laqué. En extrémité de chaque gaine un rétreint du profil forme éclipse, le verrouillage est rapide par levier.

2 longueurs sont disponibles :

- 1 530 mm en mono et duo ;
- 3 060 mm en mono/mono et duo/duo.

Pre-lacquered steel body.

On each side of the lighting track an integrated link plate, easy locking with a lever.

2 lengths are available:

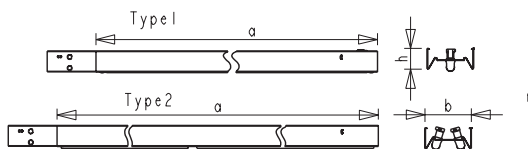
- 1,530 mm for mono and duo;
- 3,060 mm for mono/mono and duo/duo.

### Installation et raccordement

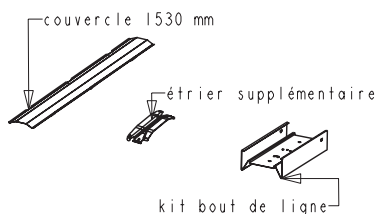
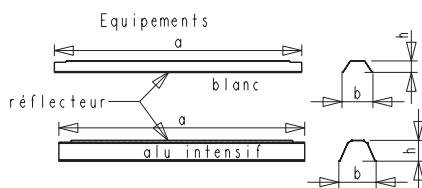
#### Installation and connection

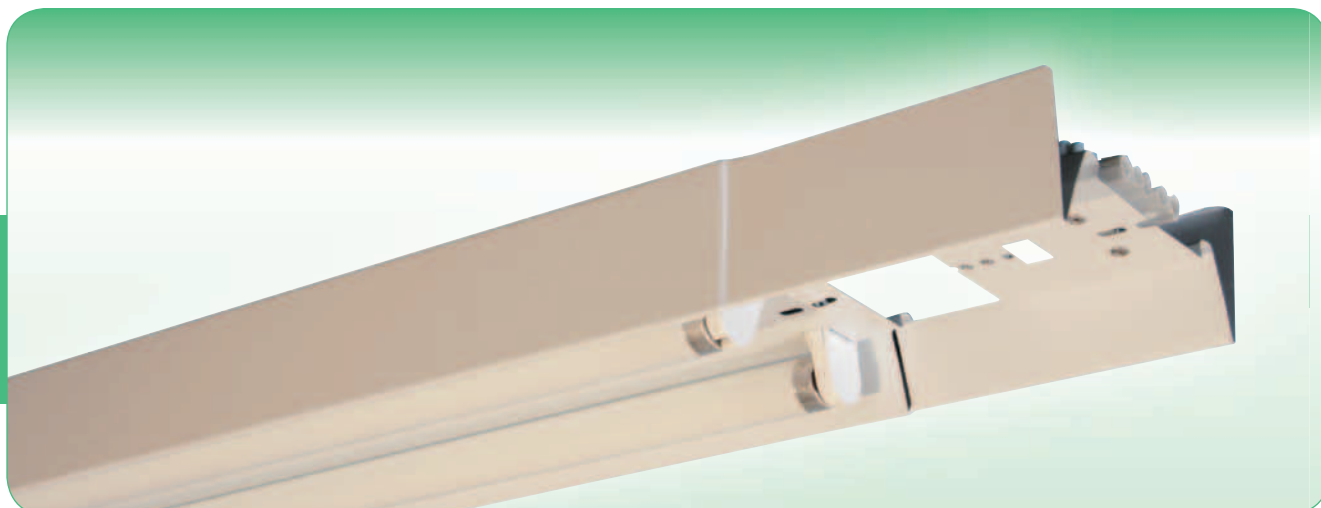
Les éléments sont livrés avec un étrier de suspension rapide, ils s'emboîtent les uns dans les autres et se raccordent automatiquement par connecteur enfichable, l'alimentation se fait par le kit de bout de ligne qui comprend aussi un étrier supplémentaire et un embout pour l'autre extrémité.

The components are delivered with a quick suspension hook, they fit together and are connected automatically with a plug-in connector, the power is supplied by the kit at the end of the line which includes as well an extra hook and an endcap for the other end.



	a	b	h	Type
GDW 1550 1/2/3 x 58 w	1550	147	67	1
GDW 3100 1/2/3 x 58 w	3100	147	67	2
GDW réflecteur blanc	1570	196	73	
GDW réflecteur alu	1560	238	133	





### Accessoires et particularités Accessories and special features

Des couvercles peuvent être ajoutés en partie supérieure, des grilles de défilement peuvent être ajoutées pour améliorer le confort visuel.

Dans le cas d'une installation maillée, des accessoires spécifiques permettent le montage des éléments perpendiculaires aux porteurs (les entretoises portées).

Covers can be added on the top part, a louvre can be added to get an improved visual comfort.

For a perpendicular installation, specific accessories allow to mount the components perpendicularly to the main line.

### Gamme standard et principales caractéristiques techniques et logistiques Standard range and main technical and logistic characteristics

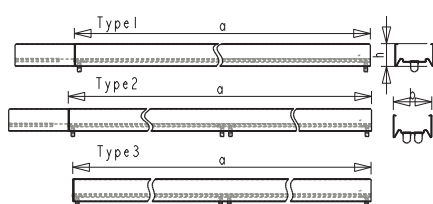
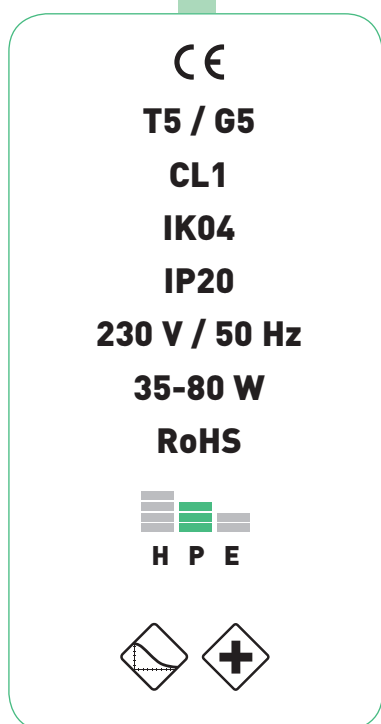
DESIGNATION	LOR	N° Photom.	Dim (mm)	Poids un. (Kg) Weight/unit	Unité pat. Unit/Pat
GDW-1550-1*58HF	0.85	2059S	1,530*162*80	4.60	50
GDW-1550-2*58HF	0.85	2059S	1,530*162*80	4.60	50
GDW-1550-2*58 / DAHF	0,85	2059S	1,530*162*80	4.60	50
GDW-3100-2*1*58HF	0.75	2060S	3,060*167*80	5.60	50
GDW-3100-2*2*58HF	0.75	2060S	3,060*167*80	5.60	50
GDW-3100-2*2*58 / DAHF	0.75	2060S	3,060*167*80	5.60	50
GDW-kit bout de ligne / -end of the line kit			300*143*68		
GDW-étrier supplémentaire / -extra hook					
GDW-couvercle-1530 mm / -lid-1,530 mm			1550*150*22		
GDW-réflecteur-blanc/ -white reflector	0.82	2063S	1570*196*72		
GDW-réflecteur-alu/ -aluminium reflector	0.90		1570*196*72		



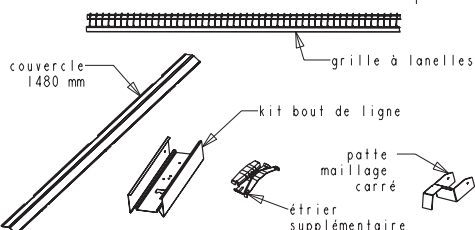
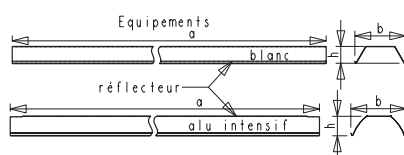
# GDU

38

## Gaine continue T5 Continuous T5 lighting track



	a	b	h	Type
GDU 1480 1/2 x 35/49/80 W	1480	99	59	1
GDU 2960 2 x 1/2 x 35/49/80 W	2960	99	59	2
GDU 2960 2 x 1 x 49/80 W	2960	99	59	3
GDU réflecteur blanc	1495	138	45	
GDU réflecteur alu intensif	1495	151	53	



### Description et application

#### Description & application

Luminaire en ligne continue destiné à l'éclairage des surfaces de vente, halls industriels, etc.

- Simplicité de pose grâce au système d'éclissage intégré
- Pré câblage complet 5 x 2,5 mm<sup>2</sup> avec connecteurs automatiques
- Accessoires optionnels (réflecteurs, grilles de défilement, etc.)
- Câblage en double allumage (2 phases et 2 neutres) sur demande
- Haute efficacité énergétique grâce aux ballasts HF
- Modules spécifiques pour montage perpendiculaire sur demande

Continuous in-line luminaire for the lighting of retail and industrial environments, etc.

- Easy to install with the integrated assembly fishplate system
- Complete pre-cabling 5 x 2,5 mm<sup>2</sup> with automatic connectors
- Accessories (reflectors, louvre, etc.)
- Double start cabling (2 phase and 2 neutral conductors) on demand
- High energy efficiency: HF ballasts
- Specific accessories for perpendicular mounting on demand

### Matériaux et finitions

#### Materials and finishing

Le corps de la gaine est en tôle d'acier pré laqué.

En extrémité de chaque gaine, un rétreint du profil forme éclisse, le verrouillage est rapide par levier.

2 longueurs sont disponibles :

- 1 480 mm en mono et duo ;
- 2 960 mm en mono/mono et duo/duo.

Pre-lacquered steel body. On each side of the lighting track an integrated link plate, easy locking with a lever.

2 lengths are available:

- 1,480 mm for mono and duo;
- 2,960 mm for mono/mono and duo/duo.

### Installation et raccordement

#### Installation and connection

Les éléments sont livrés avec un étrier de suspension rapide, ils s'emboîtent les uns dans les autres et se raccordent automatiquement par connecteur enfichable, l'alimentation se fait par le Kit de bout de ligne qui comprend aussi un étrier supplémentaire et un embout pour l'autre extrémité.

The components are delivered with a quick suspension hook, they fit together and are connected automatically with a plug-in connector, the power is supplied by the kit at the end of the line which includes as well an extra hook and an endcap for the other end.

### Accessoires et particularités

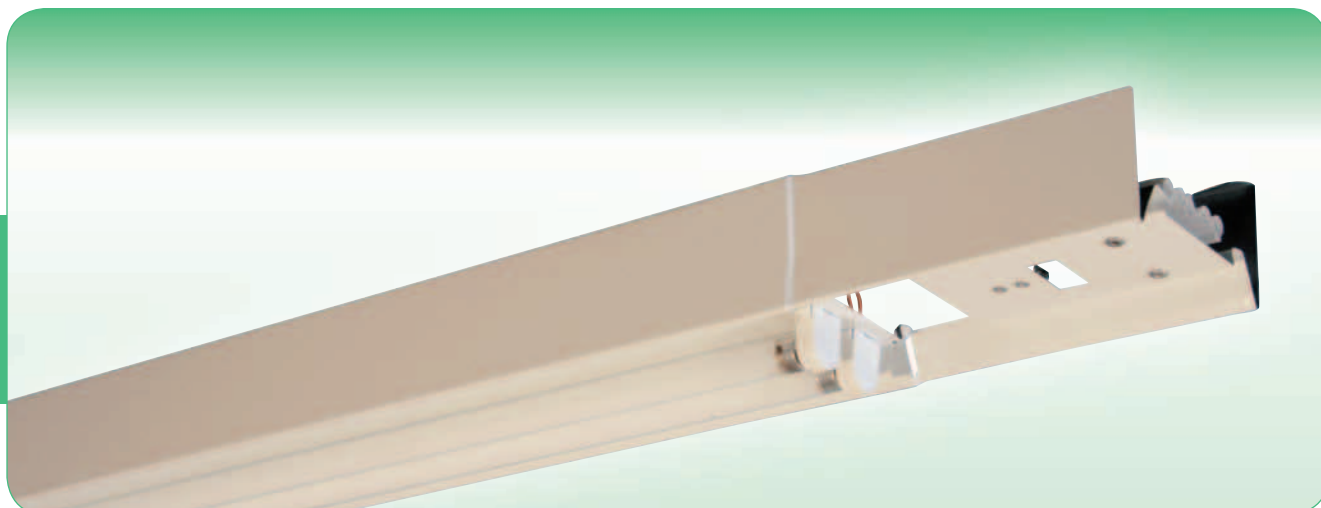
#### Accessories and special features

Des couvercles peuvent être ajoutés en partie supérieure, des grilles de défilement peuvent être ajoutées pour améliorer le confort visuel. Dans le cas d'une installation maillée, des accessoires spécifiques permettent le montage des éléments perpendiculaires aux porteurs (les entretoises portées).

Covers can be added on the top part, a louvre can be added to get an improved visual comfort.

For a perpendicular installation, specific accessories allow to mount the components perpendicularly to the main line.





**Accessoires optiques pour gaine GDU :**

- Réflecteurs paraboliques simples.
- Réflecteurs droits avec grille de défilement à lames.
  - Réflecteurs asymétriques.
- Optiques double parabole en aluminium brillant.

Optic accessories for GDU Lighting track:

- Simple parabolic reflectors.
- Straight reflectors with louvre.
  - Asymmetrical reflectors.
- Double parabolic reflectors made of shiny aluminium.

**Gamme standard et principales caractéristiques techniques et logistiques**  
Standard range and main technical and logistic characteristics

Poids un. (Kg) Weight/unit

Unité par Unit/Pal

DESIGNATION	LOR	N° Photom.	Dim (mm)	Poids un. (Kg) Weight/unit	Unité par Unit/Pal
GDU-1480-1*35/49/80	0.85	2394	1,480*100*60	2.40	91
GDU-1480-2*35/49	0.85	2392	1,480*100*60	2.40	91
GDU-1480-2*80	0.85	2392	1,480*100*60	2.40	91
GDU-1480-2*35/49DA	0.85	2392	1,480*100*60	2.65	91
GDU-1480-2*80DA	0.85	2392	1,480*100*60	2.65	91
GDU-2960-2*1*35	0.85	2394	2,960*100*60	4.10	91
GDU-2960-2*1*49	0.85	2394	2,960*100*60	4.10	91
GDU-2960-2*1*80	0.85	2394	2,960*100*60	4.10	91
GDU-2960-2*2*35	0.80	2392	2,960*100*60	4.10	91
GDU-2960-2*2*49	0.80	2392	2,960*100*60	4.10	91
GDU-2960-2*2*80	0.80	2392	2,960*100*60	4.10	91
GDU-2960-2*2*35DA	0.80	2392	2,960*100*60	4.10	91
GDU-2960-2*2*49DA	0.80	2392	2,960*100*60	4.10	91
GDU-2960-2*2*80DA	0.80	2392	2,960*100*60	4.10	91
GDU-2960-2*1*49 porté pour maillage carré / for square mesh	0.80	2394	2,960*100*60	4.10	91
GDU-2960-2*1*80 porté pour maillage carré / for square mesh	0.80	2394	2,960*100*60	4.10	91
GDU-KIT de bout de ligne / -end of line kit			300*100*60	0.55	100
GDU-Couvercle 1480 mm -lid 1,480 mm			1,478*72*22	0.60	500
<b>ACCESSOIRES / GDU ACCESSORIES</b>					
Étrier supplémentaire / Extra hook			nc	0.06	nc
Réflecteur blanc / White reflector	0.78	2393	1,485*132*46	1.10	300
Réflecteur alu intensif / Intensive aluminium reflector	0.85	31845	1,485*150*53	0.96	62
Grille à lamelles / louvre			1,480*140*24	0.50	160
Patte maillage carré / Tab for square mesh			nc	0.30	nc



# TRX T5-T8

## Rail continu modulaire T5-T8 Modular T5-T8 continuous rail

**CE**  
**T5 / T8**  
**G5 / G13**  
**CL1**  
**IK04**  
**IP20**  
**230 V / 50 Hz**  
**35 - 80 W**  
**RoHS**  
  
**H P E**

### Description et application

#### Description & application

Luminaire en ligne continue modulaire destiné à l'éclairage des surfaces de vente, halls industriels, etc.

- Rail porteur précablé (2 types : éléments de départ pour les débuts de ligne et standard) ; platines amovibles
- Précâblage complet 5 x 2,5 mm<sup>2</sup> ou 7 x 2,5 mm<sup>2</sup> avec connecteurs automatiques
- Accessoires optionnels (réflecteurs, grilles de défilement, platines à spots LED, etc.)
- Câblage en double allumage (2 phases et 2 neutres) sur demande
- Haute efficacité énergétique grâce aux ballasts HF et aux tubes T5
- Accessoires de changement de direction sur demande (T/X/L)

Continuous modular in-line luminaire for the lighting of retail, commercial, industrial environments, etc.

- Pre-wired main rail (2 types: starter rail for the beginning of the line and standard rail); removable gear tray
- Complete pre-wiring 5 x 2,5 mm<sup>2</sup> or 7 x 2,5 mm<sup>2</sup> with automatic connectors
- Accessories (reflectors, louvre, LED projector support, etc.)
- Double supply cabling (2 phases and 2 neutral conductors) on demand
- High energy efficiency: HF ballasts and T5 tubes
- Accessories: T/X/L connections on demand

### Matériaux et finitions

#### Materials and finishing

Le rail est en tôle d'acier pré-laqué profilée.

En extrémité de chaque rail une éclisse est intégrée, le verrouillage est rapide par levier.

3 longueurs de rail sont disponibles :

- 1 480 mm, 2 960 mm, 4 440 mm (T5) ;
- 1 530 mm, 3 060 mm, 4 590 mm (T8).

Les platines sont en tôle d'acier pré-laqué profilée, leur longueur est toujours de 1 480 mm (T5) / 1 530 mm (T8).

The rail is made of pre-lacquered profiled steel.

On each side of the rail is integrated an assembly fishplate, the locking is quick with a lever.

3 rail lengths are available:

- 1,480 mm, 2,960 mm, 4,440 mm (T5);
- 1,530 mm, 3,060 mm, 4,590 mm (T8).

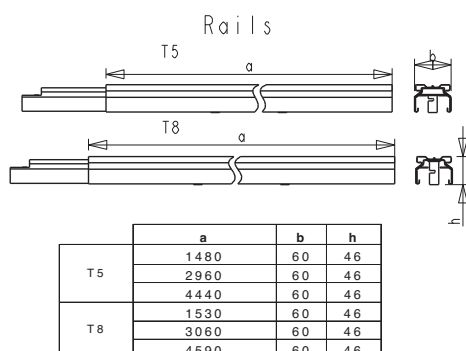
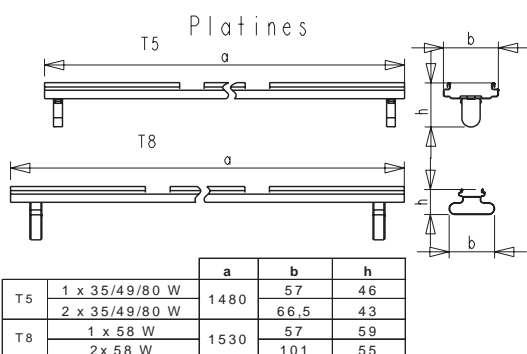
Gear trays are made of pre-lacquered profiled steel, the length always remains 1,480 mm (T5) / 1,530 mm (T8).

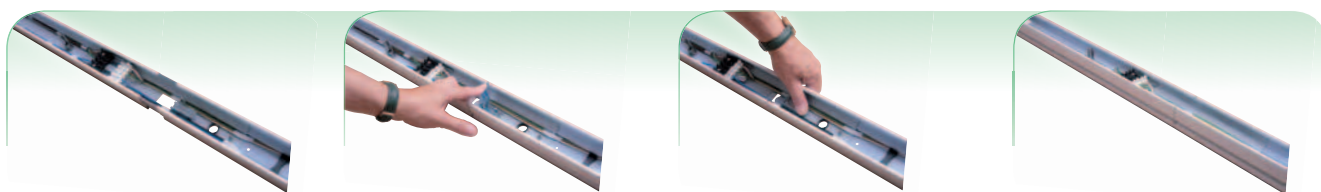
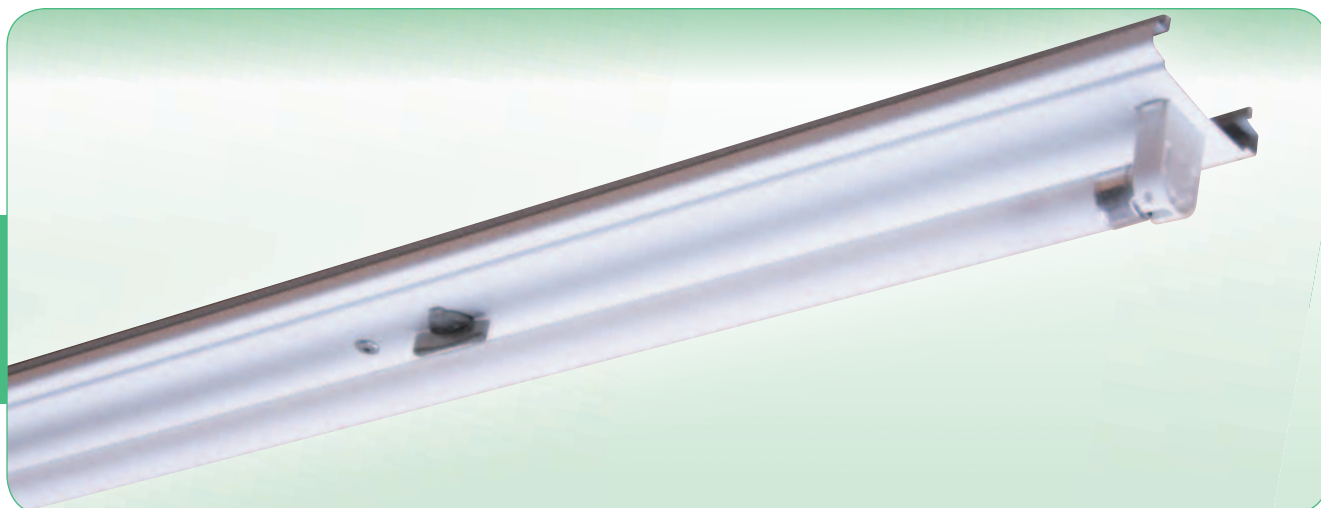
### Installation et raccordement

#### Installation and connection

La suspension se fait par étrier rapide sur filins, chainettes ou tiges filetées, un système exclusif de raccordement sans outil permet de réaliser en une seule opération la connexion mécanique et électrique, un sélecteur de phase sur la platine permet d'équilibrer le réseau.

Suspension by sliding bracket, small chains of threaded rods, an exclusive connection system without any tool allows the mechanical and electrical connections in one go, a selector of phase conductor on the gear tray allows the network balance.





### Accessoires et particularités Accessories and special features

Attention ! Les rails sont emballés par 2 pièces, nous ne livrons pas par nombre impair.

Warning! Rails are always packed with 2 units, Dietal doesn't deliver odd numbers.


### Gamme standard et principales caractéristiques techniques et logistiques Standard range and main technical and logistic characteristics

DESIGNATION T5	DESIGNATION T8	LOR	Dim (mm) T5	Dim (mm) T8	Poids un. (Kg) T5 Weight/Unit T5	Poids un. (Kg) T8 Weight/Unit T8	Unité pat. Unit/Pat
TRX T5-platine/gear-tray-1*35HF	TRX T8-platine/gear-tray-1*58C	0.96	1,480*60*10	1,530*60*10	2.40	2.40	180
TRX T5-platine/gear-tray2*35HF	TRX T8-platine/gear-tray-2*58C	0.93	1,480*60*10	1,530*60*10	3.66	3.66	180
TRX T5-platine/gear-tray1*49HF	TRX T8-platine/gear-tray-1*58HF	0.96	1,480*60*10	1,530*60*10	2.40	2.40	180
TRX T5-platine/gear-tray2*49HF	TRX T8-platine/gear-tray-2*58HF	0.93	1,480*60*10	1,530*60*10	3.66	3.66	180
TRX T5-platine/gear-tray1*80HF	TRX T8-platine/gear-tray-1*58HFR	0.96	1,480*60*10	1,530*60*10	2.40	2.40	180
TRX T5-platine/gear-tray2*80HF	TRX T8-platine/gear-tray-2*58HFR	0.93	1,480*60*10	1,530*60*10	3.66	3.66	180
TRX T5-rails départ/starting rail-1480-5*2,5 <sup>2</sup>	TRX T8-rails départ/starting rail-1530-5*2,5 <sup>2</sup>		1,480*60*55	1,530*60*55	2.32	2.40	140
TRX T5-rails départ/starting rail-2960-5*2,5 <sup>2</sup>	TRX T8-rails départ/starting rail-3060-5*2,5 <sup>2</sup>		2,960*60*55	3,060*60*55	4.65	4.80	140
TRX T5-rails départ/starting rail-4440-5*2,5 <sup>2</sup>	TRX T8-rails départ/starting rail-4590-5*2,5 <sup>2</sup>		4,440*60*55	4,590*60*55	6.97	7.21	140
TRX T5-rails std/standard rail-480-5*2,5 <sup>2</sup>	TRX T8-rails std/standard rail-1530-5*2,5 <sup>2</sup>		1,480*60*55	1,530*60*55	2.32	2.40	140
TRX T5-rails std/standard rail-2960-5*2,5 <sup>2</sup>	TRX T8-rails std/standard rail-3060-5*2,5 <sup>2</sup>		2,960*60*55	3,060*60*55	4.65	4.80	140
TRX T5-rails std/standard rail-4440-5*2,5 <sup>2</sup>	TRX T8-rails std/standard rail-4590-5*2,5 <sup>2</sup>		4,440*60*55	4,590*60*55	6.97	7.21	140
TRX T5-rails std/standard rail-1480-7*2,5 <sup>2</sup>	TRX T8-rails std/standard rail-1530-7*2,5 <sup>2</sup>		1,480*60*55	1,530*60*55	2.32	2.40	140
TRX T5-rails std/standard rail-2960-7*2,5 <sup>2</sup>	TRX T8-rails std/standard rail-3060-7*2,5 <sup>2</sup>		2,960*60*55	3,060*60*55	4.65	4.80	140
TRX T5-rails std/standard rail-4440-7*2,5 <sup>2</sup>	TRX T8-rails std/standard rail-4590-7*2,5 <sup>2</sup>		4,440*60*55	4,590*60*55	6.97	7.21	140
TRX T5-rails std/standard rail-1480-7*2,5 <sup>2</sup>	TRX T8-rails std/standard rail-1530-7*2,5 <sup>2</sup>		1,480*60*55	1,530*60*55	2.32	2.40	140
TRX T5-rails std/standard rail-2960-7*2,5 <sup>2</sup>	TRX T8-rails std/standard rail-3060-7*2,5 <sup>2</sup>		2,960*60*55	3,060*60*55	4.65	4.80	140
TRX T5-rails std/standard rail-4440-7*2,5 <sup>2</sup>	TRX T8-rails std/standard rail-4590-7*2,5 <sup>2</sup>		4,440*60*55	4,590*60*55	6.97	7.21	140



# TRX

## Accessoires Accessories

**CE**  
**T5 / T8**  
**G5 / G13**  
**CL1**  
**IK04**  
**IP20**  
**230 V / 50 Hz**  
**35 - 80 W**  
**RoHS**  
  
**H P E**

### Description et application Description & application

#### Accessoires optiques et mécaniques pour la gamme TRX

- Étrier de suspensions avec queue de cochon, et étriers de suspension à filin réglable
- Réflecteurs droits en acier laqué ou aluminium
- Réflecteurs paraboliques intensifs et semi-intensifs
- Réflecteurs enveloppe en acier
- Optiques en aluminium à lames sapin
- Optiques double paraboles
- Dérivation mécaniques et électriques en T, en X, en L, couvercle pour intervalle sans platines

#### Optic and mechanical accessories for the TRX range

- Suspension hook with bracket or bracket with pigtail
- Straight reflectors made of lacquered steel or aluminium
- Intensive and semi-intensive parabolic reflectors
- Steel envelope reflectors
- Aluminium louvres with streaded cross blades
- Double parabolic reflectors
- Mechanical and electrical connection in a T, X or L shape, plastic cover for broken line

### Matériaux et finitions Materials and finishing

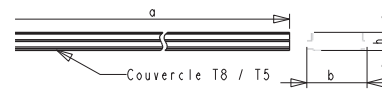
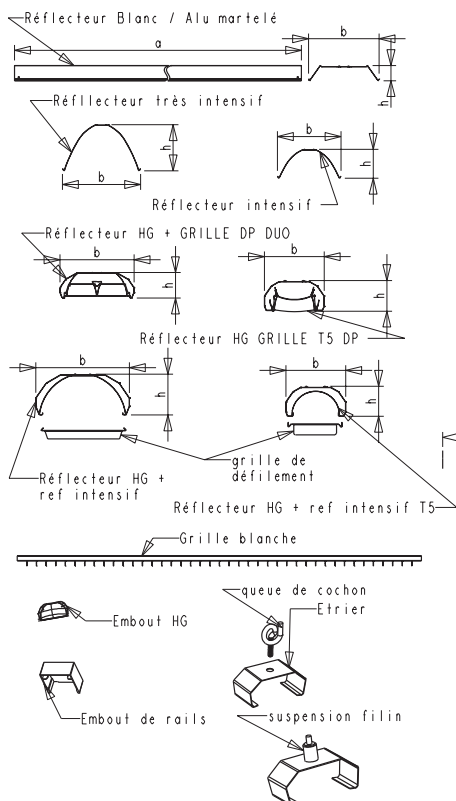
Réflecteur en acier pré-laqué (PBL) ou aluminium brillant ou satiné, ou martelé, embouts de rail en polycarbonate, couvercles interplatines en polycarbonate.

Pre-lacquered steel reflectors (PBL) or shiny or satinbrite aluminium, or hammered, polycarbonate rail endcaps, polycarbonate cover.

### Accessoires et particularités Accessories and special features

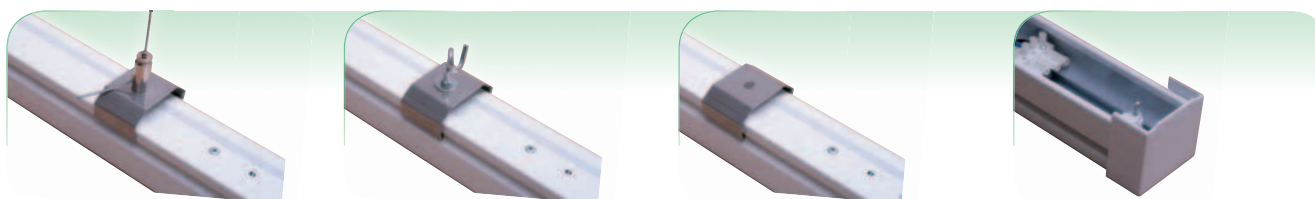
Les réflecteurs peuvent être reliés entre eux par des clips de mise en ligne.

Reflectors can be attached altogether with in-line installation clips.



	a	b	h
Réflecteur HG + GRILLE DP mono	1530	222	97
Réflecteur HG + GRILLE DP duo	1530	280	97
Réflecteur HG + ref intensif mono	1530	222	97
Réflecteur HG + ref intensif duo	1530	280	97
Réflecteur HG GRILLE T5 DP	1480	113	58
Réflecteur HG + ref intensif T5	1480	113	57
	1480	178	54
Reflecteur blanc/ Alu martelé	1530	200 260	58
Reflecteur très intensif	1530	296	175
	1480	241	110
Reflecteur intensif	1530	198	76
TRX Couvercle T8	1530		
TRX Couvercle T5	1480	57	18





**Gamme standard et principales caractéristiques techniques et logistiques**  
Standard range and main technical and logistic characteristics

Poids un. (Kg) Weight/unit

Unité pal/Unit/Pal

DESIGNATION	LOR	N° Photom.	Poids un. (Kg) Weight/unit	Unité pal/Unit/Pal
TRX T8-réflecteur blanc 58W-PBL 200 mm / -white reflector 58W-PBL 200 mm	0.84	6055	1.70	360
TRX T8-grille-blanche-IRN 58W / -louvre-white-IRN 58W	0.75	6565	2.40	40
TRX T8-réflecteur-alu martelé-200 mm / -reflector-hammered-200 mm	0.90	8935	0.80	360
TRX T8-réflecteur-alu intensif-1*58 / -reflector-intensive alu-1*58	0.90	8795	0.80	360
TRX T8-réflecteur-alu extensif-2*58 / -reflector-extensive alu-2*58	0.90	8925	0.80	360
TRX T8-réflecteur-alu très intensif -1*58 / -reflector-very intensive alu-1*58	0.85	29755	0.80	360
TRX Acc-couvercle-T8-1530 mm / Acc-cover-T8-1530 mm				500
TRX T5-réflecteur-blanc 49W-PBL 200 mm / -reflector-white 49W-PBL 200 mm	0.84		1.70	360
TRX T5-grille-blanche-IRN 49W / -louvre-white-IRN 49W	0.75		2.40	40
TRX T5-réflecteur-alu martelé-200 mm / -reflector-hammered-200 mm	0.90		0.80	360
TRX T5-réflecteur-alu intensif-1*49 / -reflector-intensive alu-1*49	0.90		0.80	360
TRX T5-réflecteur-alu extensif-2*49 / -reflector-extensive alu-2*49	0.90		0.80	360
TRX T5-réflecteur-alu très intensif -1*49 / -reflector-very intensive alu-1*49	0.85		0.80	360
TRX Acc-couvercle-T5-1480 mm / Acc-cover-T5-1480 mm				500
TRX Sachet 2 Clips d'alignement-blanc / -2 in-line clips-white				
TRX Sachet 2 Clips d'alignement-alu / -2 in-line clips-alu				
TRX Sachet 2 Clips d'alignement-alu int/ext / 2 in-line clips-int/ext alu				
TRX Acc-Etrier inox / Acc-stainless steel hook				1000
TRX Acc-Etrier inox & queue de cochon / Acc-stainless steel hook & pigtail				1000
TRX Acc-Etrier inox & cylindre réglable / Acc-stainless steel hook & adjustable cylinder				
TRX Acc-Embout de rail / Acc-rail end cap				1000